

# PROYECTOR VIENA® 150W



Proyector LED industrial ultrafino para instalaciones tanto exteriores como interiores. Fabricado con carcasa de aluminio forjada en frío (Cold Forging) y placa de cristal para garantizar una óptima disipación del calor, tiene una vida útil de 100.000 horas.

Incluye driver MEAN WELL ELG y chip PHILIPS LUXEON 3030 2D, de 140Lm/W, ofreciendo 19.500 lúmenes de flujo lumínico real y una garantía de 5 años.

Están diseñados para iluminaciones de pistas deportivas, parkings, interiores y exteriores de naves industriales, zonas de trabajo amplias, etc.

Ref.: PR-PH150507

## CARACTERÍSTICAS TÉCNICAS

Potencia eléctrica

150 W

Tensión de alimentación · Frecuencia

220 - 240 V · 50/60 Hz

Temperatura de funcionamiento

-40°C ~ +45°C

Eficiencia luminosa real

130 Lm/W

Flujo real

19.500 Lm

Temperatura de color

5.000 K

Peso Bruto / Peso Neto

5,5 Kg. / 5 Kg.



Componentes

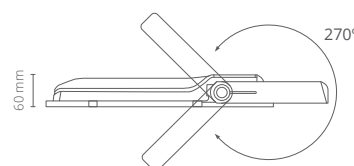
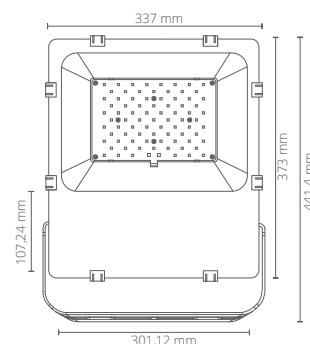
CHIP

**PHILIPS**

DRIVER

**MW**  
MEAN WELL

Dimensiones



# PROYECTOR VIENA® 150W

Factor de potencia

0,95

Ángulo de apertura de haz de luz

120°

Vida útil

100.000 horas

Fijación de la luminaria

Superficie

Garantía

5 años

Aplicaciones

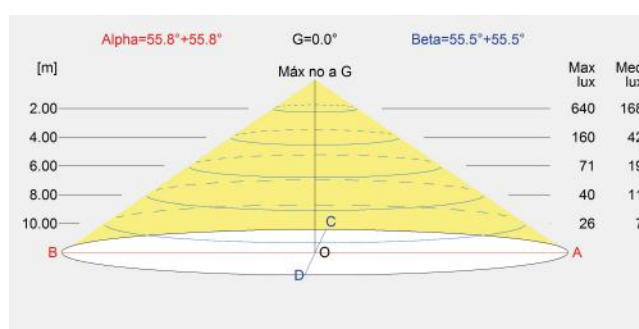
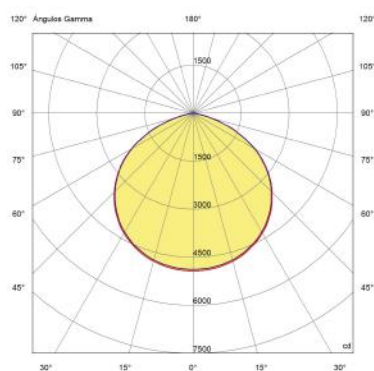
Exteriores, naves industriales, fachadas de edificios, zonas de acceso, tiendas, pistas deportivas, etc.

## ACCESORIOS



Conector IP68  
ACC-CIP6807

## FOTOMETRÍAS



## ACCESORIOS

### CONECTOR IP68

---

Conector estanco con grado de protección IP68 de conexión ultra rápida.



Ref. : ACC-CIP6807

Cuerpo

PVC

---

Medidas

5 x 85,5 mm (Ø27,5 mm)

---

Garantía

5 años